

CONECTOR T



Uso

Conector T para conectar la intermedia T

Códigos	Producto
200086	Conector T

HALADOR HOJA MOSQUITERO



Uso

Halador para hoja de mosquitero o para bañera.

Códigos	Producto	Color
200117	Halador para hoja de mosquitero	Blanco
200118	Halador para hoja de mosquitero	Negro

ROMPEVIENTO SERIE 80



COLORES

- Blanco
- Café

Uso

Sirve para romper el viento y unión de las hojas corredizas

Códigos	Producto	Color
200091	Rompeviento Serie 80	Blanco
200093	Rompeviento Serie 80	Café

BARRA ESPACIADORA DE ALUMINIO

* Se venden por separado.



Esquinas para barra espaciadora

Uso

Se utiliza para fabricar vidrio de cámara

Códigos	Producto
200084	Barra espaciadora de aluminio
200087	Esquinas para barra espaciadora

BALANCÍN



Se venden únicamente por par.

Uso

Para ventanas de guillotina

Códigos	Producto	Medidas
200001	Balancín	12 pulgadas
200002	Balancín	13 pulgadas
200003	Balancín	14 pulgadas
200004	Balancín	15 pulgadas
200005	Balancín	16 pulgadas
200006	Balancín	17 pulgadas
200007	Balancín	18 pulgadas
200008	Balancín	19 pulgadas
200009	Balancín	20 pulgadas
200010	Balancín	21 pulgadas
200011	Balancín	22 pulgadas
200012	Balancín	23 pulgadas
200013	Balancín	24 pulgadas
200014	Balancín	25 pulgadas
200015	Balancín	26 pulgadas
200016	Balancín	27 pulgadas
200017	Balancín	28 pulgadas
200018	Balancín	29 pulgadas
200019	Balancín	32 pulgadas
200020	Balancín	34 pulgadas
200021	Balancín	40 pulgadas
200022	Balancín	42 pulgadas

KIT DE RODO PARA GUILLOTINA



* Se vende por kit de 4 unidades

Uso

para el deslizamiento de la hoja de guillotina y para línea 3G
corrediza económica

Códigos

200023

Producto

Kit de rodo para Guillotina

JUEGO DE ESCUADRAS PARA VENTANA DE GUILLOTINA



Uso

Se utiliza para sujetar la hoja de guillotina con el balancín

Códigos

200102

Producto

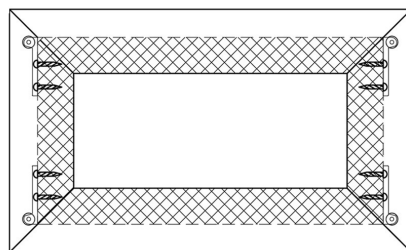
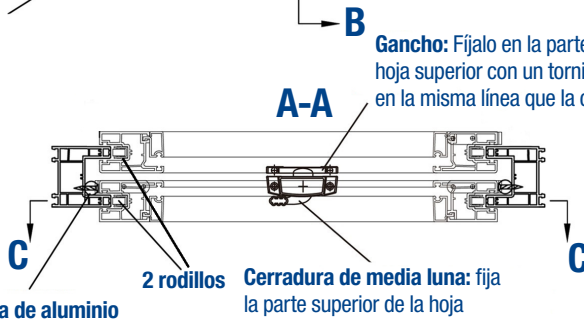
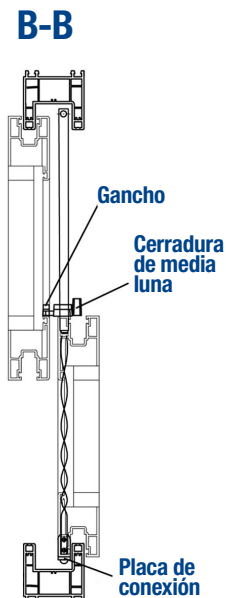
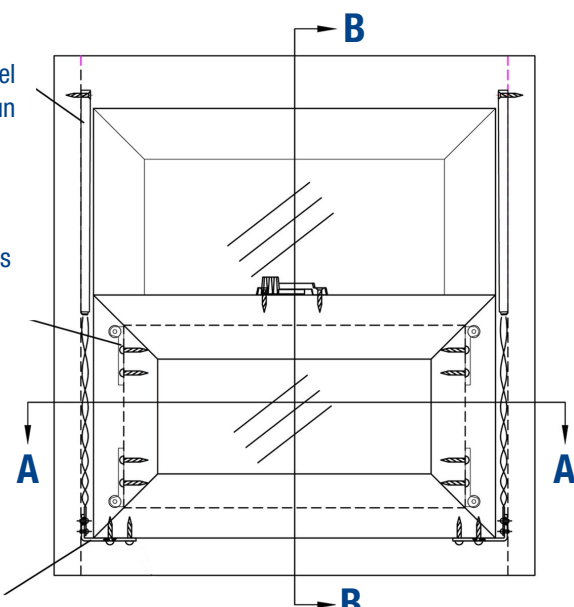
juego de escuadras para balancín

PLANO DE MONTAJE DE VENTANA CORREDERA VERTICAL EUROPEA GUILLOTINA

Primer paso: fija la barra de aluminio en la ranura del marco de la ventana con un tornillo.

Segundo paso: fija los dos rodillos en la ranura de la hoja de la ventana con un tornillo.

Tercer paso: conecta la barra y la placa con un tornillo de 3 mm, luego vuelve a colocar la barra en el tubo de aluminio. Haz un cierto número de vueltas en sentido de las agujas del reloj. Manten este estado de giro, fija la placa en la ranura de la hoja de la ventana con un tornillo.



C-C

HALADOR EMBUTIDO SENCILLO



COLORES

Blanco

Negro

Uso

Halador

Códigos	Producto	Color
200115	Halador Embutido Sencillo	Blanco
200116	Halador Embutido Sencillo	Negro

HALADOR EMBUTIDO DOBLE



COLORES

Blanco

Negro

Uso

Halador

Códigos	Producto	Color
200106	Halador Embutido Doble	Negro
200105	Halador Embutido Doble	Blanco

TORNILLO DE EMPOTRE 60 Y 80



Uso

Se utiliza para fijar ventanería

Códigos	Producto
200233	Tornillo de Empotre 60
200234	Tornillo de Empotre 80

HALADOR DE PUERTA DE CRISTAL ACERO INOXIDABLE

PULIDO



SATINADO



Uso

Halador para puerta de cristal

Códigos	Producto	Medida
200113	Halador de Puerta de Cristal Acero inoxidable Pulido	30 cms
200111	Halador de Puerta de Cristal Acero inoxidable Satinado	30 cms
200114	Halador de Puerta de Cristal Acero inoxidable Satinado	38.5 cm
200112	Halador de Puerta de Cristal Acero inoxidable Pulido	38.5 cm

HALADOR PARA PUERTA CORREDIZA



Uso

Halador

Códigos	Producto	Color
200119	Halador para puerta corrediza	Blanco
200120	Halador para puerta corrediza	Negro

TOPE DE PUERTA



Uso

Para tope de puerta abatible

Códigos	Producto	Color
200101	Tope de Puerta	Blanco

BARRA DE BLOQUEO MULTIPUNTO PARA CORREDIZA



Uso

Barra ajustable y deslizante de seguridad adicional, al cerrojo.

Códigos

Producto

200083

Barra de Bloqueo Multipunto para corrediza de 600 mm

200082

Barra de Bloqueo Multipunto para corrediza de 1200 mm

BRAZO DE FRICCIÓN



Uso

Se utiliza para ventanas proyectables o abatibles

Códigos	Producto	Medidas
200027	Brazos de fricción	8 pulgadas
200043	Brazos de fricción	10 pulgadas
200044	Brazos de fricción	12 pulgadas
200045	Brazos de fricción	14 pulgadas

MANECILLA DOBLE PARA MOSQUITERO



COLORES

- Blanco
- Negro

Uso

se utiliza para la puerta corrediza con cedazo.

Códigos	Producto	Color
200152	Manecilla Doble para Mosquitero	Blanco
200153	Manecilla Doble para Mosquitero	Negro

MANESILLA DOBLE PARA MULTIPUNTOS SIN LLAVE BLANCO



COLORES

- Blanco
- Negro

Uso

Manesilla para puerta abatible o corrediza

Códigos	Producto	Colores
200144	Manesilla doble para multipuntos sin llave	Blanco
200145	Manesilla doble para multipuntos sin llave	Negro

BRAZO DE TOPE STANDAR PARA VENTANA ABATIBLE



MEDIDAS

8 pulgadas

12 pulgadas

Uso

Para ventana abatible

Códigos	Producto	Medidas
200050	Brazo de tope standar para ventana abatible	8 pulgadas
200049	Brazo de tope standar para ventana abatible	12 pulgadas

MANESILLA PARA MULTIPUNTO SIN LLAVE CORREDIZA BLANCO

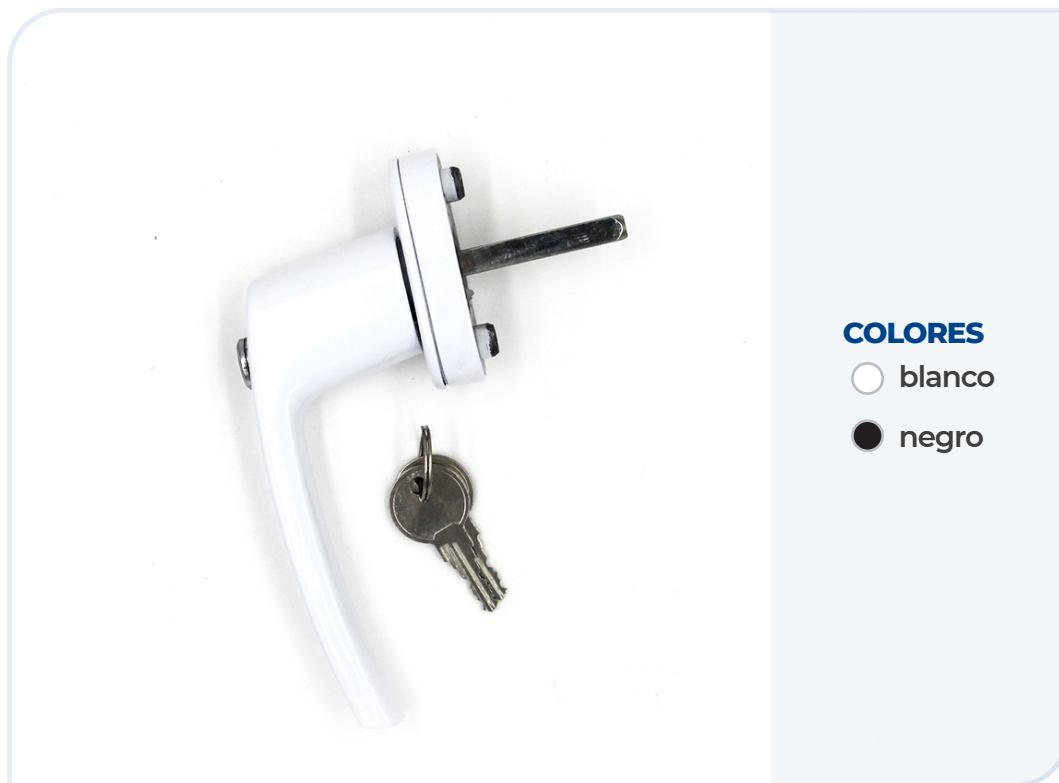


Uso

Para uso con lanceta, ventana abatible IN y corrediza

Códigos	Producto	Colores
200167	Manesilla para multipunto sin llave	Blanco
200168	Manesilla para multipunto sin llave	Negro

MANESILLA PARA MULTIPUNTO CON LLAVE CORREDIZA BLANCO



COLORES

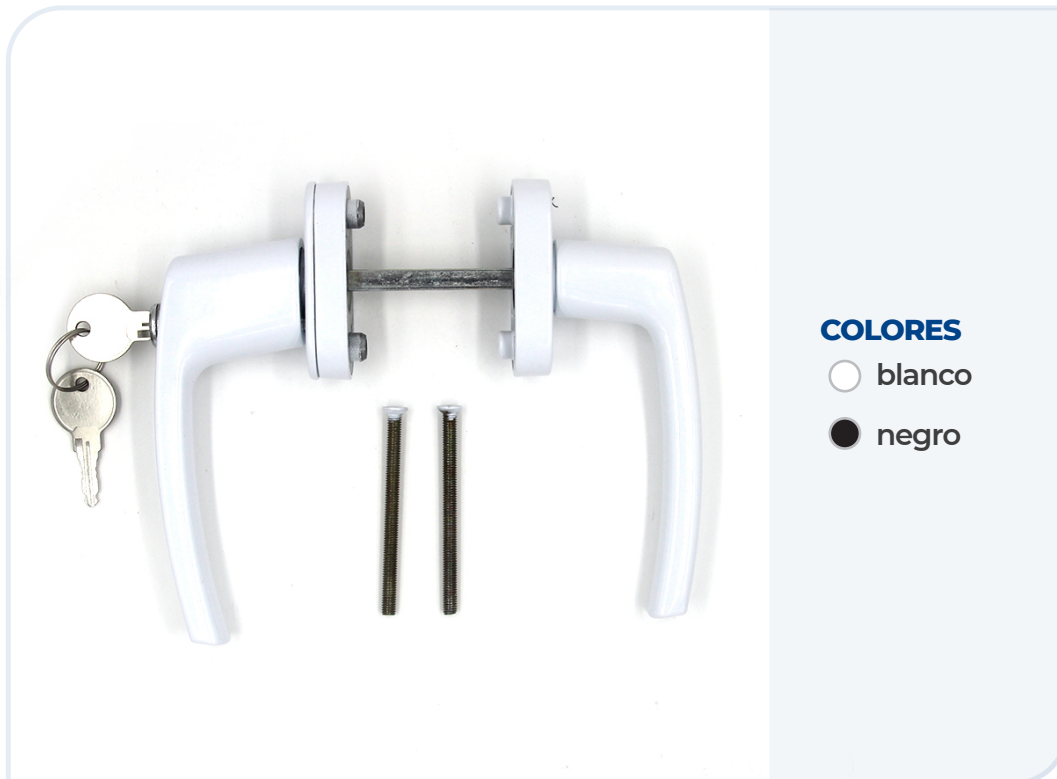
- blanco
- negro

Uso

Para uso con lanceta, ventana abatible IN y corrediza

Códigos	Producto	Colores
200165	Manesilla para multipunto con llave	Blanco
200166	Manesilla para multipunto con llave	Negro

MANESILLA DOBLE PARA MULTIPUNTO CON LLAVE BLANCO



COLORES

- blanco
- negro

Uso

Para cierre de puerta abatible o puerta corrediza

Códigos	Producto	Colores
200154	Manesilla doble para multipunto con llave	Blanco
200155	Manesilla doble para multipunto con llave	Negro

TOPE PLÁSTICO PARA CORREDIZA



Uso

Tope de plástico para corrediza.

Códigos	Producto	Colores
200100	Tope de plástico sobre riel	Blanco
200099	Tope de plástico sobre riel	Café

TOPE DE HULE



Uso

Tope de puerta y ventana corrediza

Códigos

200098

Producto

Tope de Hule

TAPÓN DE INSTALACIÓN



COLORES

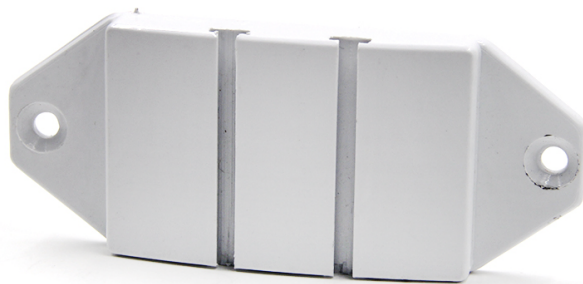
- blanco
- café

Uso

Tapar el tornillo en la ventana instalada.

Códigos	Producto	Colores
200096	Tapón de Instalación	Blanco
200097	Tapón de Instalación	Café

ROMPEVIENTOS SERIE 88



COLORES

- blanco
- café

Uso

Para dar seguridad a la ventana corrediza para evitar la filtración de aire.

Códigos	Producto	Color
200092	Rompevientos serie 88	Blanco
200090	Rompevientos serie 88	Café

TAPÓN DE DRENAJE



COLORES

- blanco
- café

Uso

Para uso de drenaje

Códigos	Producto	Colores
200094	Tapón de drenaje	Blanco
200095	Tapón de drenaje	Café

MANESILLA PARA VENTANA OUT MULTIPUNTO



Uso

Para lacentas abatible OUT.

Códigos	Producto	Colores
200169	Manesilla para ventana out multipunto	Blanco
200170	Manesilla para ventana out multipunto	Negro

MANIJA PARA PROYECTABLE OUT



Uso

Cierre de presión para ventana proyectable y abatible.

Códigos	Producto	Medidas
200178	Manija para proyectable out derecha	Blanco
200181	Manija para proyectable out izquierda	Blanco
200179	Manija para proyectable out derecha	Negro
200180	Manija para proyectable out izquierda	Negro

KIT DE PASADOR OCULTO PARA PUERTA ABATIBLE

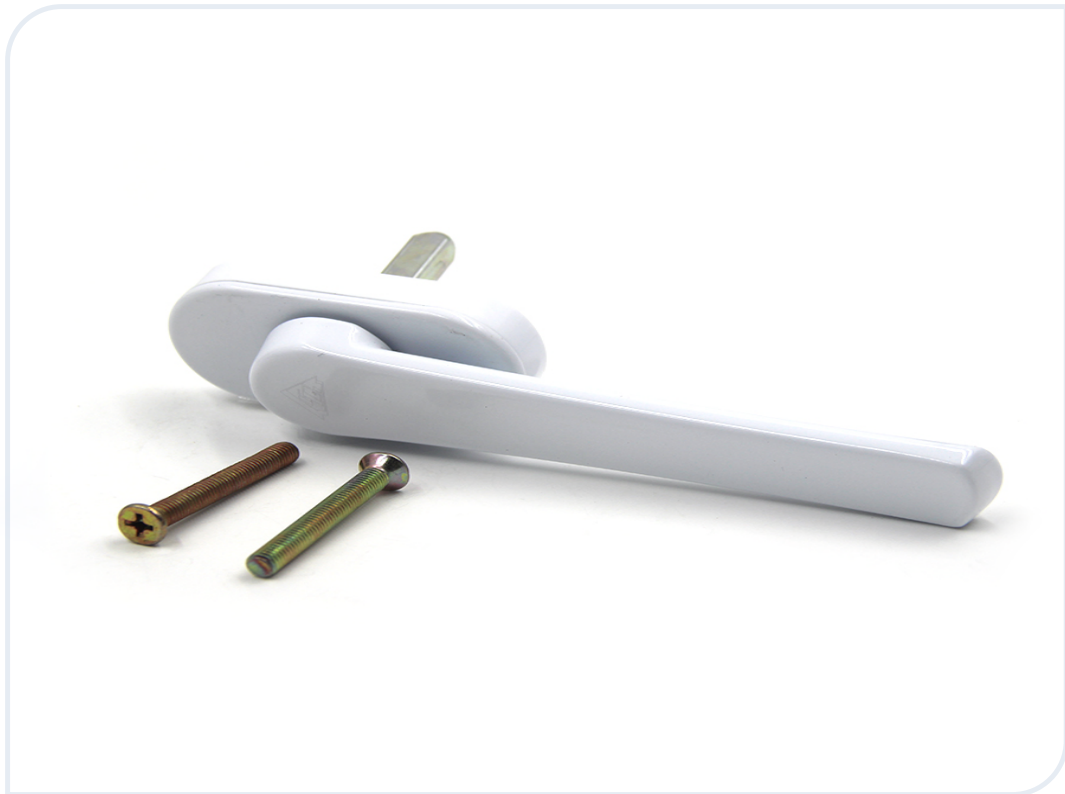


Uso

Para uso en puertas doble abatible para fijar una hoja que recibe el cerramiento.

Códigos	Producto
200265	Kit de pasador oculto para puerta abatible

MANECILLA ESPECIAL PARA CORREDIZA CON MOSQUITERO



Uso

Se utiliza para la puerta corrediza con cedazo

Códigos	Producto	Medidas
200158	Manecilla especial para corrediza con mosquitero	Blanco
200159	Manecilla especial para corrediza con mosquitero	Negro

MANECILLA PARA CORREDIZA ITALIANA SIN LLAVE



Uso

Para lacerata, ventana o puerta corrediza

Códigos

Producto

200164

Manecilla para corrediza italiana sin llave

MANECILLA PARA CORREDIZA FRANCESA SIN LLAVE



Uso

Para lacenta, ventana o puerta corrediza

Códigos

Producto

200162

Manecilla para corrediza francesa sin llave

MANECILLA PARA CORREDIZA FRANCESA DOBLE SIN LLAVE



Uso

para uso con lacentas puerta corrediza

Códigos

Producto

200161

Manecilla p/corrediza francesa doble sin llave

MANECILLA PARA CORREDIZA ITALIANA DOBLE SIN LLAVE



Uso

Para uso con lacenta puerta corrediza

Códigos

Producto

200163

Manecilla para corrediza italiana doble sin llave

MANECILLA DOBLE PARA MULTIPUNTO CON LLAVE Y SEGURO



Uso

Para uso con lacentas puerta corrediza

Códigos	Producto	Color
200156	Manecilla doble para multipunto con llave y seguro	Blanco
200157	Manecilla doble para multipunto con llave y seguro	Negro

MANIJA EMBUTIDA SIN LLAVE



Uso

Para puerta corrediza con lacentra.

Códigos	Producto	Color
200174	Manija embutida sin llave	Blanco
200176	Manija embutida sin llave	Negro

MANIJA EMBUTIDA CON LLAVE



Uso

Para puerta corrediza con lacenta.

Códigos	Producto	Color
200175	Manija embutida con llave	Blanco
200177	Manija embutida con llave	Negro

CIERRE DE PRESIÓN



Uso

Para ventana corrediza.

Códigos	Producto	Color
200147	Cierre de presión derecha	Blanco
200148	Cierre de presión izquierda	Blanco
200149	Cierre de presión derecha	Negro
200150	Cierre de presión izquierda	Negro

RECIBIDOR E



Uso

Se puede usar con el cerrojo.

Códigos

200088

Producto

Recibidor E

MANECILLA DESMONTABLE (JUEGO)



Uso

Para ventana proyectable o abatible con lanceta.

Códigos

Producto

200151

Manecilla Desmontable (Juego)

BISAGRA 3X3 TIPO A SS304



Uso

Puertas abatibles

Códigos

Producto

200025

Bisagra 3x3 Tipo A SS304

BISAGRA 3*3 TIPO B SS201



Uso

Puertas abatibles

Códigos

Producto

200026

Bisagra 3*3 Tipo B SS201

CILINDRO CON POMO



Uso

Se coloca para sustituir el uso de llave

Códigos

200080

Producto

Cilindro con pomo

HALADOR DE PUERTA CORREDIZA



Uso

Se puede utilizar en lugar de las manecillas

Códigos	Producto	Color
200108	Halador de puerta corrediza derecho	Negro
200110	Halador de puerta corrediza izquierdo	Negro

MANECILLA PARA VENTANA PROYECTABLE ABATIBLE DESMONTABLE



Uso

Para ventana abatible o proyectable con lanceta.

Códigos

Producto

200173

Manecilla para ventana proyectable abatible desmontable

MANECILLA PARA PUERTA DESMONTABLE



Uso

Para puerta corrediza o ventana con lanceta.

Códigos

Producto

200172

Manecilla para puerta desmontable

RIEL DE ALUMINIO



Uso

Se utiliza en el riel corredizo S88 o S80.

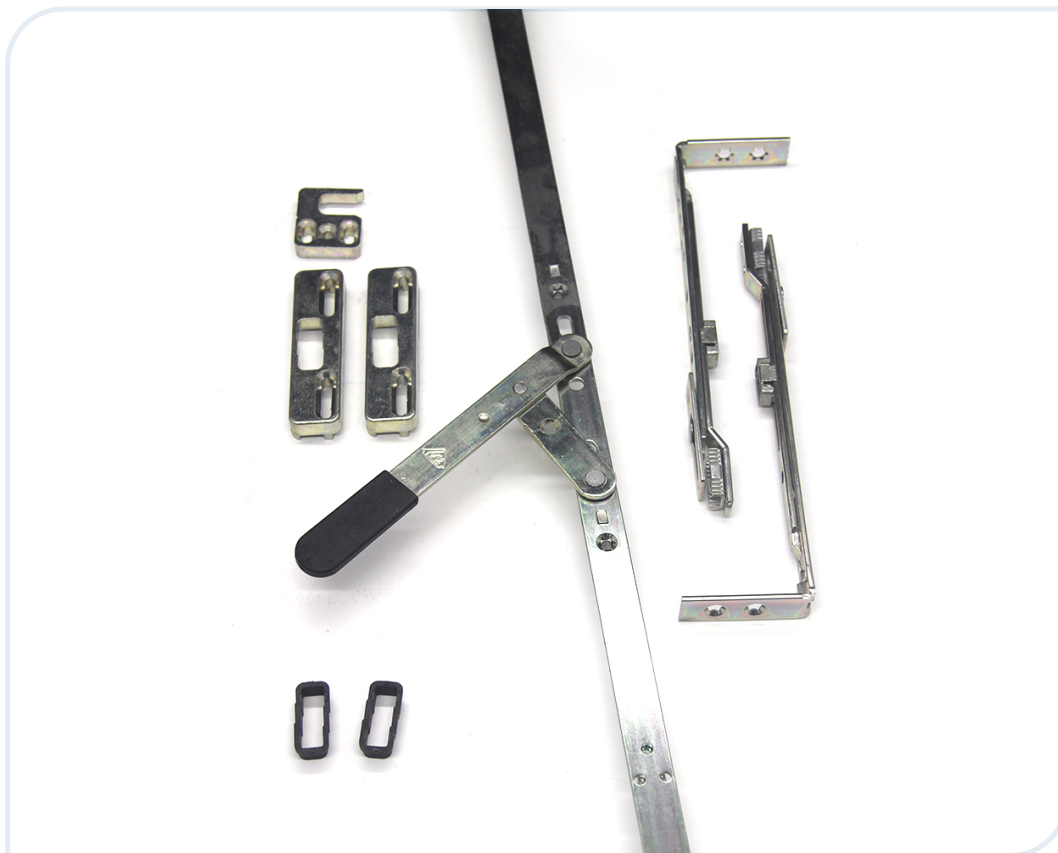
Códigos

Producto

200089

Riel de Aluminio

PASADOR DE CIERRE DOBLE



Uso

Para puerta abatible doble para fijar una hoja

Códigos

Producto

200244

Pasador de Cierre Doble

LANCETA PARA PUERTA ABATIBLE IN/OUT SIN CILINDRO



Uso

Para puerta abatible IN/OUT.

Códigos

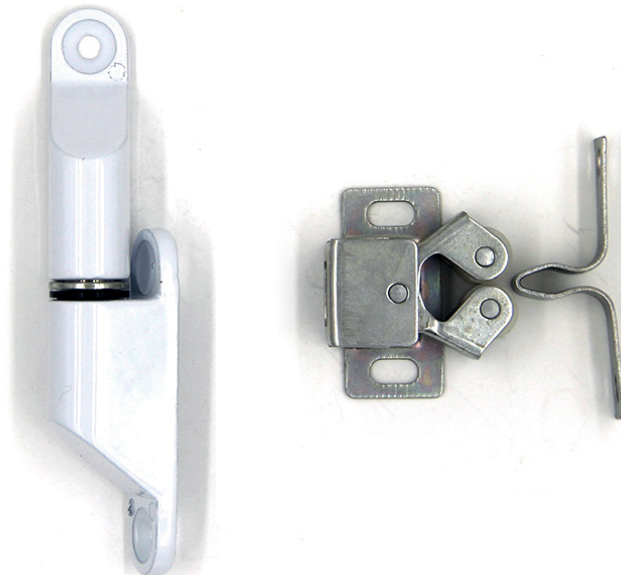
Producto

200123

Lanceta para puerta abatible in/out sin cilindro

BISAGRA PARA HOJA DE MOSQUITERO BLOQUE TÁCTIL DE VENTANA DE MOSQUITERO

* Se venden por separado.



Uso

Para puerta abatible de mosquitero.

Códigos	Producto
200032	Bisagra para hoja de mosquitero
200085	Bloque tactil de la ventana de mosquitero